

# 20 A

# 550 V U MÁX

## DECONTACTOR™ DXN1

MARECHAL ELECTRIC FRANCE

II 2 G D	Ex db eb IIC	T* Gb
	Ex tb IIIC	T* Db
*-40 °C ≤ Ta ≤ +60 °C	T5	T90 °C
-40 °C ≤ Ta ≤ +40 °C	T6	T70 °C
IECEx LCI 09.0005X/LCIE 99 ATEX 6027 X		



IP66  
IP67



1-4 mm<sup>2</sup> (1)  
1,5-6 mm<sup>2</sup> (2)



GRP



IK09



-40 °C  
+60 °C



AC-22  
AC-23



ATEX



1, 2,  
21, 22

(1) Cableado flexible (min - máx).  
(2) Cableado rígido (min - máx).



Otros cableados bajo  
demanda

### TEMPERATURA DE UTILIZACIÓN

Clase de temperatura gas

Clasificación T6 para una Tª ambiente entre -40 °C y +40 °C

Clasificación T5 para una Tª ambiente entre -40 °C y +60 °C

Clase de temperatura  
de superficie polvo

Temperatura de superficie ≤ 70 °C para una Tª ambiente  
entre -40 °C y +40 °C

Temperatura de superficie ≤ 90 °C para una Tª ambiente  
entre -40 °C y +60 °C

### NORMAS

Normas internacionales  
y Europeas IEC/EN

60079-0, 60079-1, 60079-7, 60079-31, 60309-1, 60309-4, 60947-3

Modo de protección

db eb, tb

**BASE** hembra  
DXN1



**CONECTOR\*** macho  
DXN1



20-24 V AC	2P	251408A	251808A
220-250 V AC	1P+N+E	2514015	2518015
380-440 V AC	3P+E	2514013	2518013
380-440 V AC	3P+N+E	2514017	2518017
480-500 V AC	3P+E	2514093	2518093
480-500 V AC	3P+N+E	2514097	2518097

► Otras corrientes, voltajes, frecuencias y configuraciones de contacto están disponibles (ver página 14).

\* Tapón para conector de serie.




Cada base de toma  
de corriente debe  
estar asociada a un  
cofre, zócalo, codo o  
empuñadura.

OPCIONES	Referencia
<b>BLOQUEO PARA 2 CANDADOS DIAM 4 A 8 mm (CANDADO NO INCLUIDO)</b>	
	Ref. base + 843
<b>PINZA DE CONSIGNACIÓN DE 1 A 6 CANDADOS</b>	
	399A541
<b>TRINQUETE PARADA DE EMERGENCIA</b>	
	Ref. base +453
<b>TAPÓN OBTURADOR DE CLAVIJA IP66/IP67</b>	
	251A426
<b>MECANISMO DE INTRODUCCIÓN (INCLUYE 2 PLACAS DE INTRODUCCIÓN)</b>	
	611A346
<b>TAPA BASE DE RETORNO AUTOMÁTICO</b>	
	Ref. base +R
<b>COMPATIBILIDAD CON BASE INDUSTRIAL DSN</b>	
	Consúltenos
<b>EYECCIÓN AUTOMÁTICA</b>	
	Ver página 192

ZÓCALOS MURAL	Inclinación	Entrada/ Diam cable	Referencia
<b>ZÓCALO MURAL GRP CON PE GRP EX</b>			
	30°	5-10 mm	251AB5316P
	30°	10-14 mm	251AB53
	30°	12-18 mm	251AB5325P
<b>ZÓCALO MURAL GRP SIN PE</b>			
	30°	M20	251AB53417
	30°	M25	251AB53418
<b>ZÓCALO MURAL GRP CON PE GRP EX</b>			
	70°	10-14 mm	251AB8820P
	70°	12-18 mm	251AB8825P
	70°	16-25 mm	251AB8832P
120 X 120 mm			
<b>ZÓCALO MURAL GRP CON PE METAL CON CONTINUIDAD DE TIERRA</b>			
	70°	8-10 mm	251AB8820M
	70°	12-14 mm	251AB8825M
	70°	18-24 mm	251AB8832M
120 X 120 mm			
<b>ZÓCALO MURAL GRP CON PE SIN BORNAS (IECEx LCIE 16.0042X/LCIE 16 ATEX 3054X)</b>			
	70°	10-14 mm	251A08820P <sup>(1)</sup>
	70°	12-18 mm	251A08825P <sup>(1)</sup>
120 X 120 mm			

1. Con 2 taladros, 1 prensa estopas GRP + 1 tapón, con bornas 8+2 de 4mm<sup>2</sup> + cables 2.5mm<sup>2</sup>, cableado en 1 - 4mm<sup>2</sup>. Variantes consultar.

EMPUÑADURAS	Diam cable	Referencia
<b>EMPUÑADURA GRP CON PE EX GRP</b>		
	10-14 mm	251A753
	12-18 mm	251A25325P
	16-25 mm	251A25332P
<b>EMPUÑADURA GRP CON PE EX GRP PARA OPCIÓN AUTO-EYECCIÓN</b>		
	10-14 mm	251A463
	12-18 mm	251A44325P
<b>EMPUÑADURA GRP CON PE METAL CON CONTINUIDAD DE TIERRA</b>		
	8-10 mm	251A25320M
	12-14 mm	251A25325M
	18-24 mm	251A25332M

CODOS	Inclinación	Referencia
<b>CODO INCLINADO GRP</b>		
	30°	251A057
	70°	251A757

# 20 A

# 440 V

U MÁX

## TOMA ZONA 2-22 DXN1



MARECHAL ELECTRIC FRANCE

II 3 GD

Ex ec IIC T\* Gc

Ex tc IIIC T\* Dc

\*-40 °C ≤ Ta ≤ +60 °C T5 T95 °C

-40 °C ≤ Ta ≤ +40 °C T6 T75 °C

TF: MAR X 23.0002



IP66  
IP67



1-2,5 mm<sup>2</sup> (1)  
1,5-4 mm<sup>2</sup> (2)



GRP



IK09



-40 °C  
+60 °C



ATEX



2, 22



2 PIL<sup>(3)</sup>

(1) Cableado flexible (min - máx).

(2) Cableado rígido (min - máx).

(3) Cableado flexible 0,8 mm<sup>2</sup>.



Otros cableados bajo demanda

### TEMPERATURA DE UTILIZACIÓN

Clase de temperatura gas

Clasificación T6 para una T<sup>a</sup> ambiente entre -40 °C y +40 °C

Clasificación T5 para una T<sup>a</sup> ambiente entre -40 °C y +60 °C

Clase de temperatura de superficie polvo

Temperatura de superficie ≤ 75 °C para una T<sup>a</sup> ambiente entre -40 °C y +40 °C

Temperatura de superficie ≤ 95 °C para una T<sup>a</sup> ambiente entre -40 °C y +60 °C

### NORMAS

Normas internacionales y Europeas IEC/EN

60079-0, 60079-7, 60079-31

Modo de protección

ec, tc



Cada base de toma de corriente debe estar asociada a un cofre, zócalo, codo o empuñadura.

BASE hembra  
DXN1






CONECTOR\* macho  
DXN1





20-24 V AC	2P	251408AMZ2	251808AMZ2
220-250 V AC	1P+N+E	2514015MZ2	2518015MZ2
380-440 V AC	3P+E	2514013MZ2	2518013MZ2
380-440 V AC	3P+N+E	2514017MZ2	2518017MZ2


► Otras corrientes, voltajes, frecuencias y configuraciones de contacto están disponibles (ver página 14).

\* Tapón para conector de serie.

OPCIONES	Referencia
<b>PINZA DE CONSIGNACIÓN DE 1 A 6 CANDADOS</b>	
	399A541
<b>TRINQUETE PARADA DE EMERGENCIA</b>	
	Ref. base +453
<b>TAPÓN OBTURADOR DE CLAVIJA IP66/IP67</b>	
	251A426
<b>MECANISMO DE INTRODUCCIÓN (INCLUYE 2 PLACAS DE INTRODUCCIÓN)</b>	
	611A346
<b>TAPA BASE DE RETORNO AUTOMÁTICO</b>	
	Ref. base +R
<b>COMPATIBILIDAD CON BASE INDUSTRIAL DSN</b>	
	Consúltenos

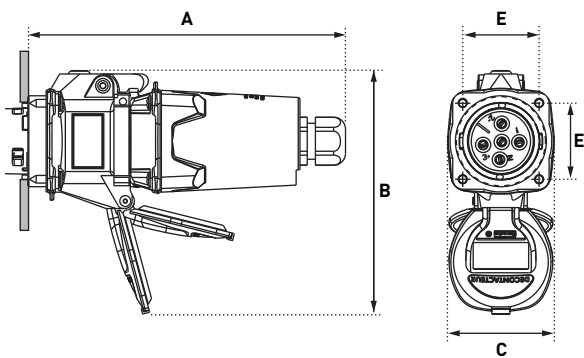
ZÓCALOS MURAL	Inclinación	Entrada/ Diam cable	Referencia
<b>ZÓCALO MURAL GRP CON PE GRP EX</b>			
	30°	5-10 mm	251AB5316P
	30°	10-14 mm	251AB53
	30°	12-18 mm	251AB5325P
<b>ZÓCALO MURAL GRP SIN PE</b>			
	30°	M20	251AB53417
	30°	M25	251AB53418
<b>ZÓCALO MURAL GRP CON PE GRP EX</b>			
	70°	10-14 mm	251AB8820P
	70°	12-18 mm	251AB8825P
	70°	16-25 mm	251AB8832P
120 X 120 mm			
<b>ZÓCALO MURAL GRP CON PE METAL CON CONTINUIDAD DE TIERRA</b>			
	70°	8-10 mm	251AB8820M
	70°	12-14 mm	251AB8825M
	70°	18-24 mm	251AB8832M
120 X 120 mm			
<b>ZÓCALO MURAL GRP CON PE SIN BORNAS (TF: MAR X 14.0001)</b>			
	70°	10-14 mm	Consúltenos
	70°	12-18 mm	Consúltenos
120 X 120 mm			

EMPUÑADURAS	Diam cable	Referencia
<b>EMPUÑADURA GRP CON PE EX GRP</b>		
	10-14 mm	251A753
	12-18 mm	251A25325P
	16-25 mm	251A25332P
<b>EMPUÑADURA GRP CON PE METAL CON CONTINUIDAD DE TIERRA</b>		
	8-10 mm	251A25320M
	12-14 mm	251A25325M
	18-24 mm	251A25332M

CODOS	Inclinación	Referencia
<b>CODO INCLINADO GRP</b>		
	30°	251A057
	70°	251A757

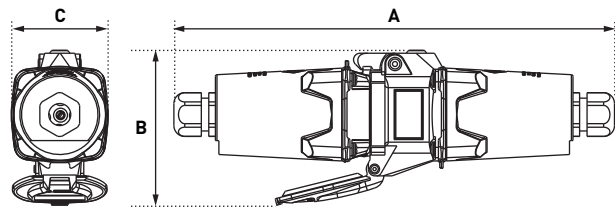
# PLANOS Y DIMENSIONES

**CLAVIJA DENTRO DE BASE**



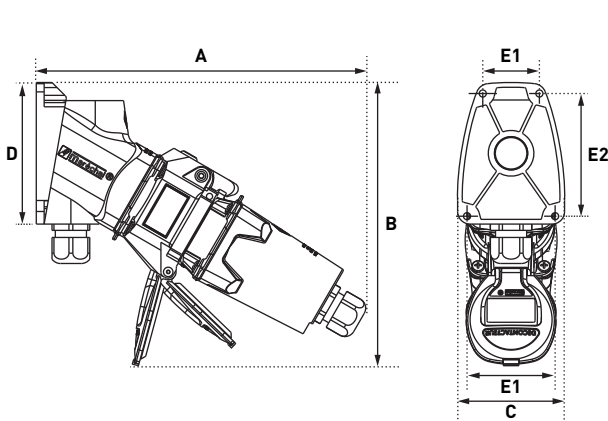
A	B	C	E
165	134	58	42

**PROLONGADOR**



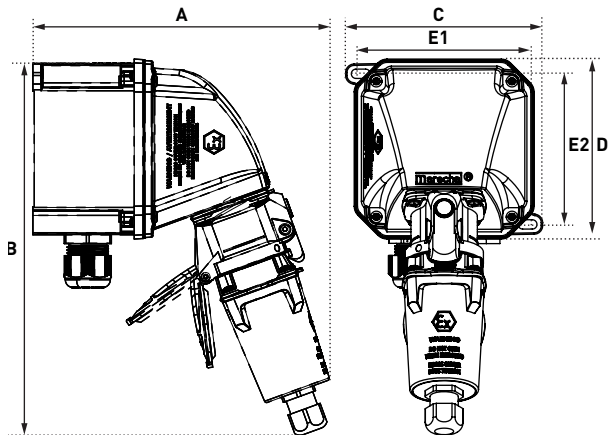
A	B	C
266	89	58

**CLAVIJA DENTRO DE BASE MURAL 30°**



A	B	C	D	E1	E2
209	180	68	90	36/56	79

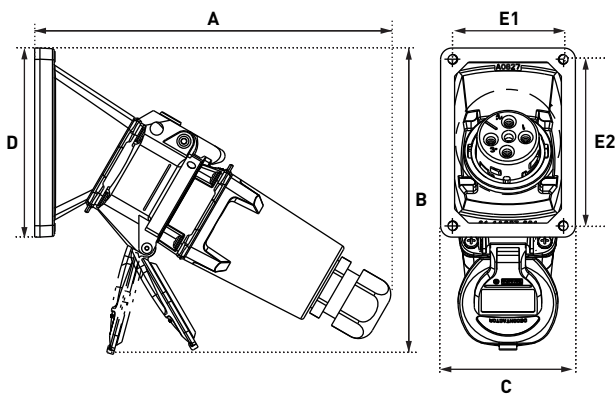
**CLAVIJA DENTRO DE BASE MURAL 70°**



A	B	C	D	E1	E2
208	264	138	126	117	105.5

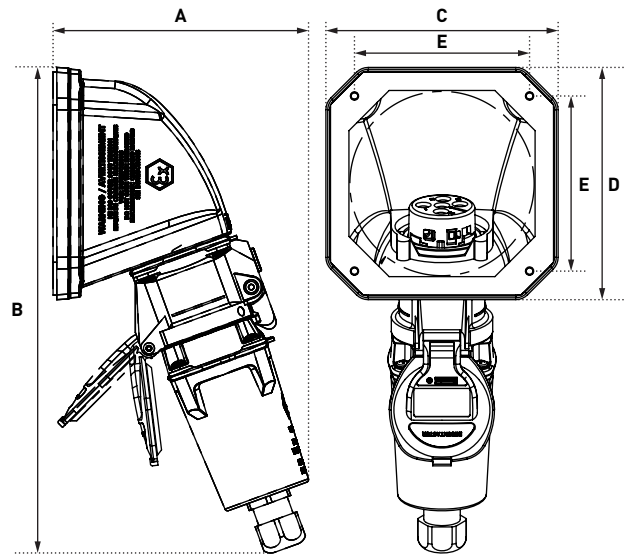


CLAVIJA DENTRO DE BASE SEMIEMPOTRADA INCLINADA 30°



A	B	C	D	E1	E2
203	175	77	108	64	96

CLAVIJA DENTRO DE BASE SEMIEMPOTRADA INCLINADA 70°



A	B	C	D	E
139	264	126	126	95

